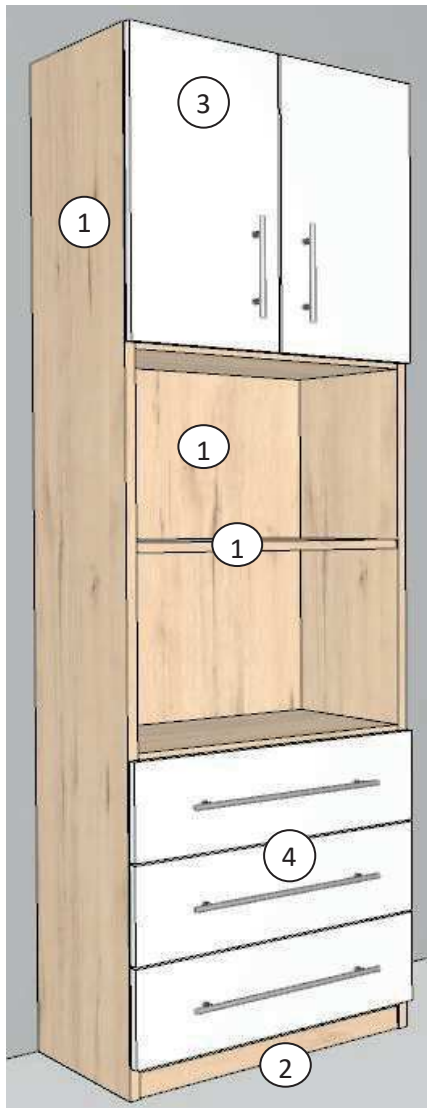


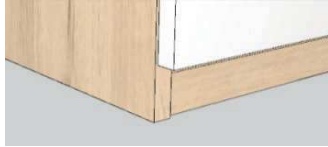
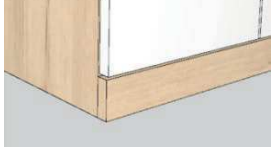
Höhen-, Breiten-, Tiefenkürzungen ohne Mehrpreis!




Innendekor = Korpusdekor

- 1 Korpus**
 - Dekore wählbar
 - Oberboden **19mm zwischen** den Seiten montiert
 - Rückwand **3mm**
 - Seiten und Böden **19mm**

- 2 Sockel (5 cm hoch)**
 - Sockelhöhenkürzung um max. **3 cm** möglich

 - zurückspringend (Standard)
 - optional mit Sockelblende

- 3 Fronten**
 - Dekore kombinierbar
 - Griff wählbar
 - Fronten **19mm**
 - Fronten aufschlagend
 - Aufschlag der Fronten seitlich **17mm**, oben **17mm**
 - Schnellmontage-Scharnier mit integriertem Türdämpfer
 - andere Frontaufteilung auf Anfrage möglich

- 4 Schubkästen**
 - Dekore kombinierbar
 - Griff wählbar
 - Vollauszug mit Selbsteinzug und Dämpfung
 - Schubkastenzargen **12mm** schiefergrau
 - Schubkastenböden **8mm** schiefergrau
 - Tiefenkürzung bis **30 cm** möglich

- Schrank wird aufgebaut angeliefert

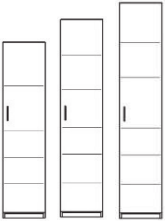
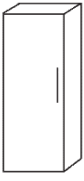
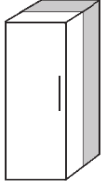



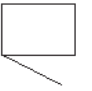
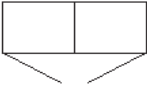
(optional ist gegen Mehrpreis auch eine zerlegte Anlieferung möglich)

- Außentiefe 38,4 / 60 cm

- Innentiefe 34,4 / 56 cm

- durchgehende Lochreihe

- Rückwandstärke 3 mm

| Höhenraster | Tiefenraster | BASIC Ausführungen | | |
|--|--|--|--|---|
| 243,9 cm 224,6 cm 199,0 cm  | Standardtiefe 38,4 cm  nutzbare Innentiefe 34,4 cm optional Tiefe 60 cm  56 cm |  Sockel zurückspringend (Standard) |  mit XXL-Front (auf Wunsch) nach unten verlängert 12mm Bodenfreiheit |  mit Sockelblende frontbündig (gegen Mehrpreis) |
| Breitenraster  1-türig 29,3 - 34,3 - 39,3 - 44,3 - 49,3 - 54,3 cm |  2-türig 58,7 - 68,7 - 78,7 - 88,7 - 98,7 - 108,7 cm | | | |



Frontaufteilung 40/60

BASIC

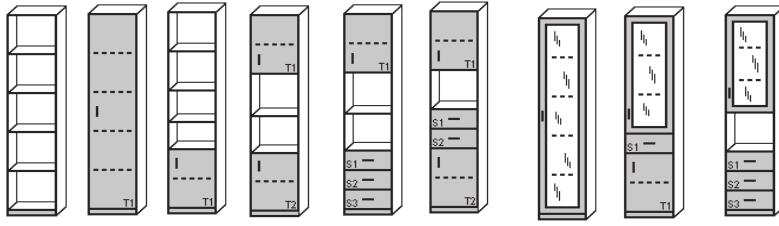


Wohnelemente / Vitrinen

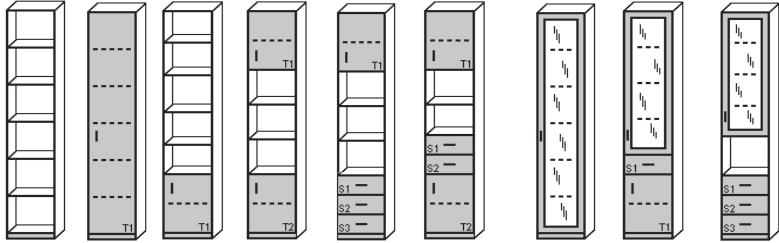
Tiefen: 38,4 / 60,0 cm

Breiten: 29,3 / 34,3 / 39,3 / 44,3 / 49,3 / 54,3 cm

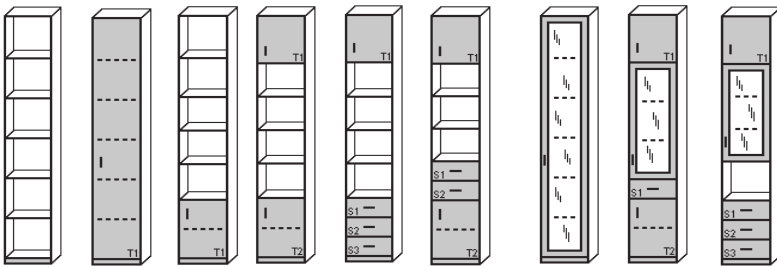
Höhe:
199,0 cm



Höhe:
224,6 cm

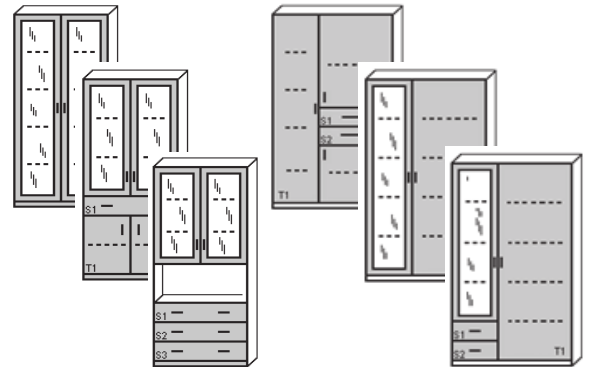
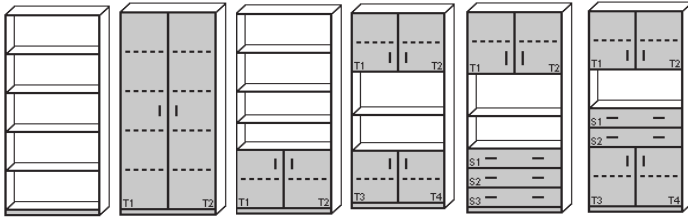


Höhe:
243,9 cm



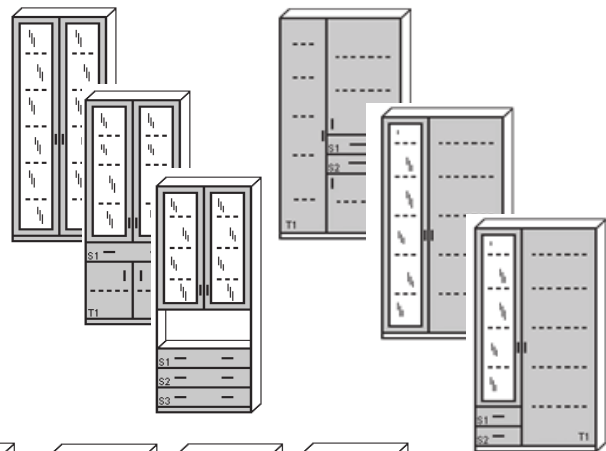
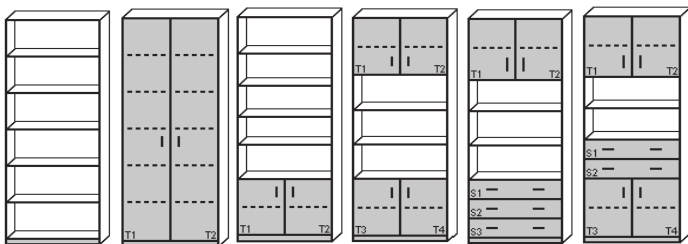
Breiten: 58,7 / 68,7 / 78,7 / 88,7 / 98,7 / 108,7 cm

Höhe: 199,0 cm



Frontaufteilung 40/60

Höhe: 224,6 cm



Frontaufteilung 40/60

Höhe: 243,9 cm

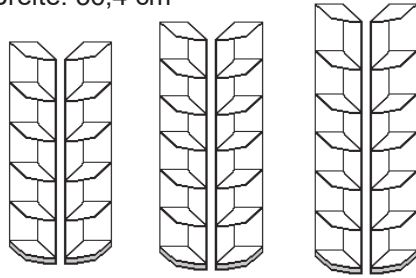


Abschlussregale

Breite: 36,4 cm

Höhen:
199,0 cm
224,6 cm
243,9 cm

Tiefen:
36,4 cm
58,0 cm



Aufsatzelement

Höhe: 44,9 cm

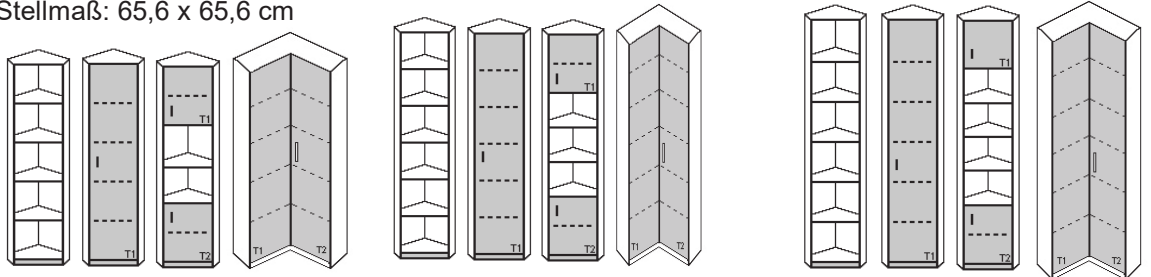


Eckelemente

Stellmaß: 65,6 x 65,6 cm

Höhen:
199,0 cm
224,6 cm
243,9 cm

Tiefen:
38,4 cm
60,0 cm



Aufsatzelement

Höhe: 44,9 cm

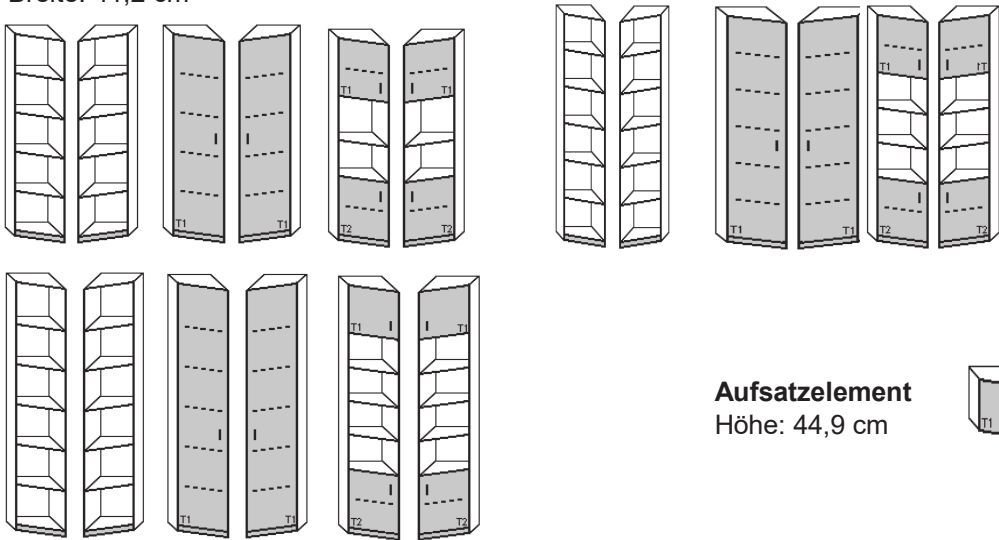


Tiefenausgleichs-Elemente

Breite: 41,2 cm

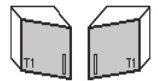
Höhen:
199,0 cm
224,6 cm
243,9 cm

Tiefen:
38,4 cm
60,0 cm



Aufsatzelement

Höhe: 44,9 cm



Aufsatzelemente

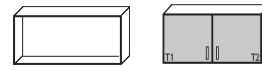
Breiten: 29,3 / 34,3 / 39,3

Höhen: 44,3 / 49,3 / 54,3 cm

Höhe:
44,9 cm



Breiten: 58,7 / 68,7 / 78,7 / 88,7 / 98,7 / 108,7 cm



Hängeelemente

Breiten: 29,3 / 34,3 / 39,3

Höhen: 44,3 / 49,3 / 54,3 cm

Höhe:
44,9 cm



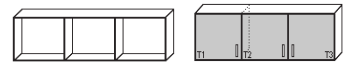
Breiten: 58,7 / 68,7 / 78,7

88,7 / 98,7 / 108,7 cm

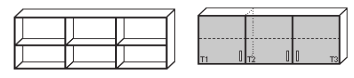
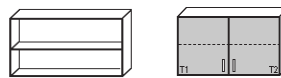
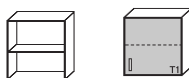


Breiten: 118,1 / 133,1

148,1 / 163,1 cm



58,7 cm

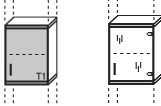


Regal-Hängeelemente

Breiten: 29,3 / 34,3 / 39,3

Höhen: 44,3 / 49,3 / 54,3 cm

Höhe:
63,6 cm



Breiten: 58,7 / 68,7 / 78,7 / 88,7 / 98,7 / 108,7 cm

